

NOMBRE Y APELLIDOS:

---

1. Crear una base de datos usando el módulo `sqlite` en PYTHON con nombre `alquiler coches.db`, y añadir a esta base de datos una tabla con nombre `alquiler` y los siguientes campos: (1.5 puntos)

NIF	Matricula	Precio día	Dias
12222D	6789DFG	45.95	3
13333Q	9876PKJ	74.98	2

Escribe una instrucción SQL para modificar el número de días de alquiler al cliente con NIF13333Q de 2 a 4, y otra para seleccionar todos los datos relativos al cliente con NIF 1222D. (1.5 puntos)

2. Los *bytes* que figuran a continuación constituyen la codificación UTF-8 de un texto. Se pide determinar cuántos caracteres contiene. (2 puntos)

1	1	1	0	0	0	1	0
1	0	1	1	1	1	1	1
1	0	1	0	0	0	1	1
1	1	1	0	0	0	1	0
1	0	0	0	0	1	0	0
1	0	0	1	0	1	0	1
0	0	1	1	1	1	0	1
1	1	1	0	0	0	1	0
1	0	0	0	0	1	0	0
1	0	1	1	0	1	0	1
1	1	1	0	0	0	1	0
1	0	0	0	0	0	1	0
1	0	0	0	0	0	0	0
0	1	1	1	1	1	1	1

Número de caracteres:

3. Indica si las siguientes afirmaciones son ciertas o falsas.

(1 punto)

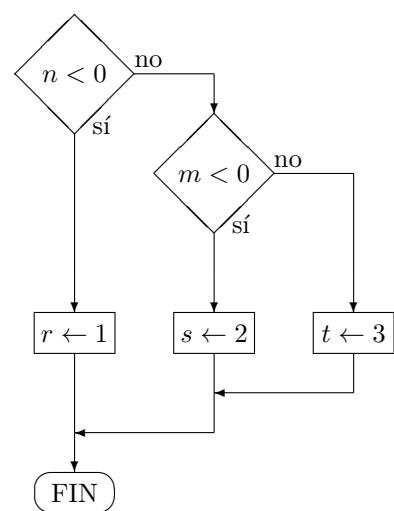
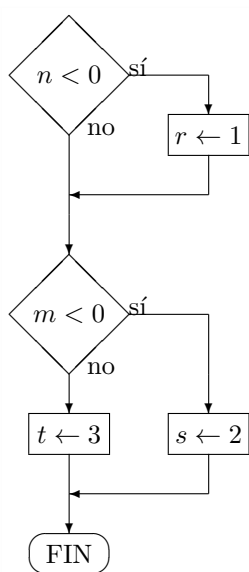
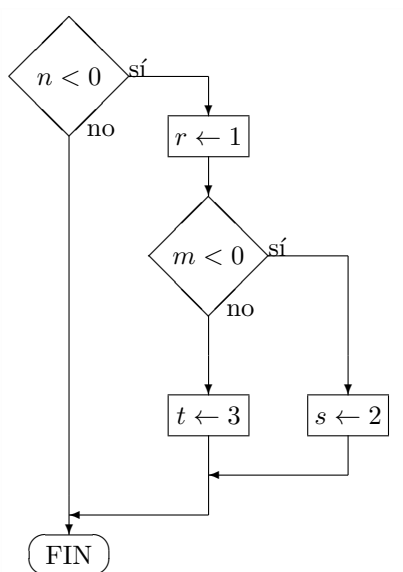
1. Alan Turing nació en 1492, el mismo año que el descubrimiento de America.

2. La instrucción de Linux `rm -r practicas_python` borra el directorio `practicas_python`.

4. ¿Cuál de los tres diagramas representa el siguiente fragmento de código?

(2 puntos)

```
if n<0:  
    r=1  
elif m<0:  
    s=2  
else:  
    t=3
```



5. Escribe un programa iterativo y otro recursivo.

(2 puntos)